

DV90

Dual View Dumper



**WACKER
NEUSON**
all it takes!



Sicherheit neu definiert: Freie Sicht im Raddumper DV90

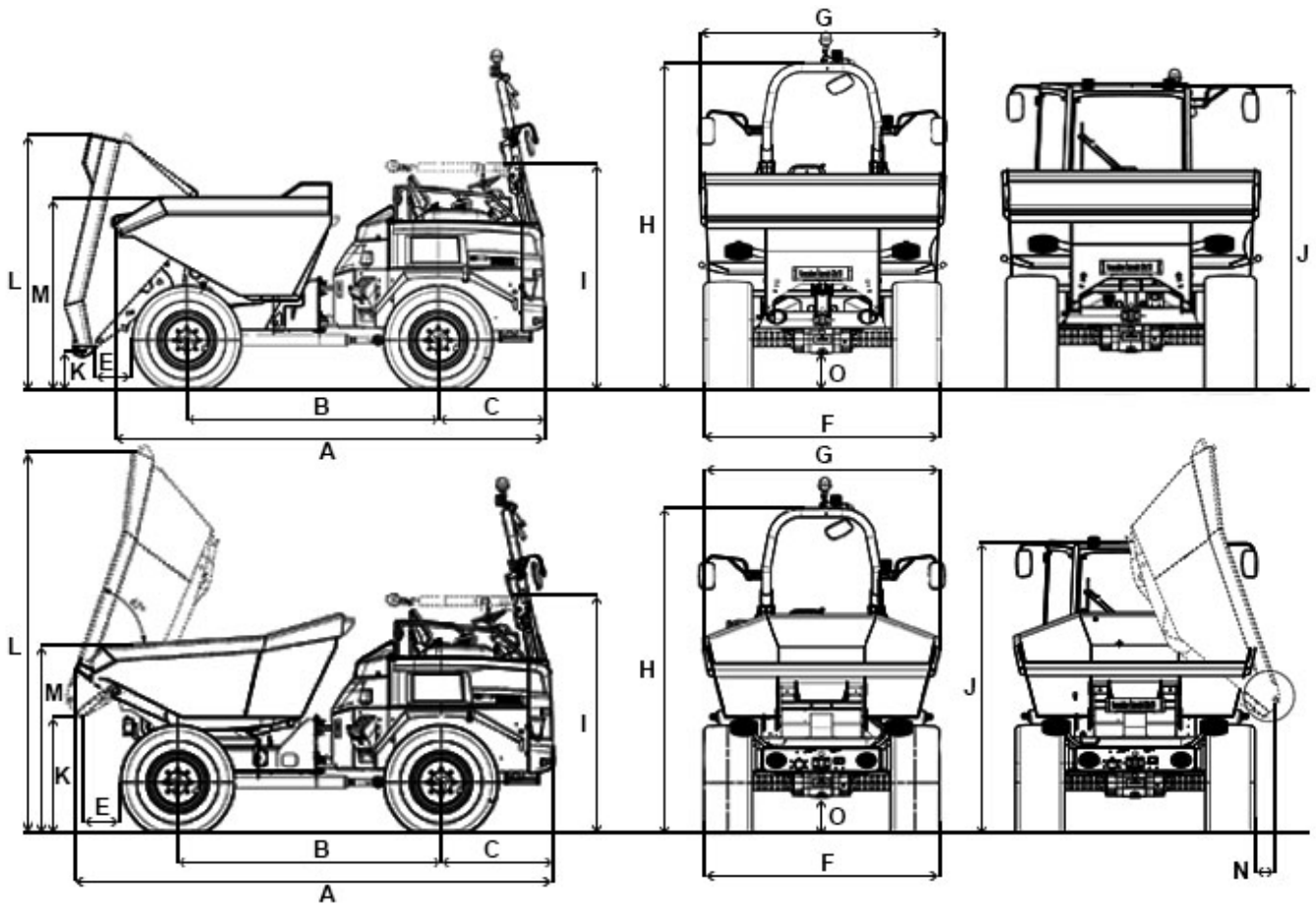
Neue Standards in punkto Bediener- und Baustellensicherheit, Flexibilität und Wirtschaftlichkeit setzt der DV90 Dual View. Das Dual View Konzept ermöglicht den komfortablen und schnellen Wechsel der Sitzposition durch eine 180 Grad Drehung der gesamten Bedien- und Sitzkonsole. Auf diese Weise hat der Bediener immer perfekte Sicht in die Fahrtrichtung - beim Transportieren, Be- und Entladen. Die Drehung kann bequem vom Fahrersitz aus durch einen einfachen Handgriff zum Entriegeln der Sitzkonsole und anschließendes Drehen der Konsole durchgeführt werden.

- Hohe Fahrposition, hohe Arbeitsposition
- Optimale Sicht = mehr Sicherheit
- Hydrostatischer Fahrtrieb
- Mehr Bedienungskomfort dank ergonomischer Drehkonsole
- Komfortkabine

DV90 Technische Daten

| | Frontkipmulde | Drehkipmulde |
|-------------------------------|--|--|
| Betriebsdaten | | |
| Nutzlast kg | 9.000 | 9.000 |
| Transportgewicht kg | 4.545 | 4.925 |
| Transportgewicht kg | 4.545 - 4.870 | 4.925 - 5.250 |
| Betriebsgewicht kg | 4.691 - 5.016 | 5.071 - 5.396 |
| Muldeninhalt - gestrichen l | 3.750 | 3.300 |
| Muldeninhalt - gehäuft l | 4.600 | 4.350 |
| Muldeninhalt - Wassermaß l | 2.400 | 2.050 |
| Motordaten | | |
| Motorhersteller | DEUTZ | DEUTZ |
| Motortyp | 4L | 4L |
| Motor | wassergekühlter 4 Zylinder Turbodiesel | wassergekühlter 4 Zylinder Turbodiesel |
| Motorleistung kW | 55,4 | 55,4 |
| Hubraum cm ³ | 2.900 | 2.900 |
| Motordrehzahl 1/min | 2200 | 2200 |
| Emissionen | Stufe 3b/ Tier IV final | Stufe 3b/ Tier IV final |
| Fahrtrieb | 4WD, hydrostatisch | 4WD, hydrostatisch |
| Fahrgeschwindigkeit max. km/h | 30 | 30 |
| Knickwinkel ° | 28,3 | 29 |
| Pendelwinkel ° | 11 | 11 |
| Wenderadius mm | 6.760 | 6.491 |
| Steigfähigkeit % | 50 | 50 |
| Bereifung | 500/60-22.5 | 500/60-22.5 |
| L x B x H mm | 4.622 / 2.420 / 3.307 | 4.622 / 2.420 / 3.307 |
| Lenkpumpe | Axialkolbenpumpe | Axialkolbenpumpe |
| Förderleistung l/min | 123 | 123 |
| Betriebsdruck bar | 480 | 480 |
| Arbeitspumpe | Zahnradpumpe | Zahnradpumpe |
| Förderleistung l/min | 70,2 | 70,2 |
| Betriebsdruck bar | 240 | 240 |
| Tankinhalt l | 80 | 80 |
| Schallpegel (LwA) dB(A) | 101 | 101 |

DV90 Abmessungen



| | | Frontkipmulde | Drehkipmulde |
|---|----------------------------|---------------|--------------|
| A | Gesamtlänge ROPS | 4.622 mm | 4.891 mm |
| A | Gesamtlänge Kabine | 4.622 mm | 4.891 mm |
| B | Radstand | 2.700 mm | 2.700 mm |
| C | Hecküberhang | 1.157 mm | 1.157 mm |
| E | Ausschüttweite | 520 mm | 457 mm |
| F | Breite | 2.420 mm | 2.420 mm |
| G | Muldenbreite | 2.497 mm | 2.453 mm |
| H | Höhe ROPS | 3.382 mm | 3.382 mm |
| I | Höhe ROPS gekippt | 2.405 mm | 2.405 mm |
| J | Höhe Kabine | 2.945 mm | 2.945 mm |
| K | Ausschütthöhe max. | 357 mm | 1.220 mm |
| L | Muldenhöhe gekippt | 2.723 mm | 3.980 mm |
| M | Muldenhöhe nicht gekippt | 1.971 mm | 2.230 mm |
| N | Ausschüttweite to the side | | 152 mm |
| O | Bodenfreiheit | 357 mm | 358 mm |
| - | Auskipwinkel | 48 ° | 40,1 ° |

Hinweis: Bitte beachten Sie, dass das Produktangebot landesspezifisch variieren kann. Unter Umständen sind die hier dargestellten Inhalte / Produkte in Ihrem Land nicht erhältlich. Genauere Informationen zur Motorleistung entnehmen Sie bitte der Betriebsanleitung; die tatsächlich abgegebene Leistung kann aufgrund spezifischer Betriebskonditionen variieren. Änderungen und Irrtümer vorbehalten. Abbildungen ähnlich.
Copyright © 2020 Wacker Neuson SE.