

# WL25

## Knickgelenkte Radlader



**WACKER  
NEUSON**  
*all it takes!*



### Der Lader für mehr Flexibilität

Beengte Räumlichkeiten brauchen vor allem eins: mehr Flexibilität. Genau das bietet der Wacker Neuson Radlader WL 25 mit seinen drei unterschiedlichen Fahrerständen.

Der Kunde wählt zwischen Kabine, Fahrerschutzdach fest und Fahrerschutzdach klappbar. Damit kann die Maschine individuell auf den Arbeitsprozess angepasst werden.

- Extreme Wendigkeit, Geringe Durchfahrtsbreite und hoher Arbeitsplatzkomfort
- Hydrostatischer Allradantrieb und Knick-Pendel Lenkung
- Kippbarer Fahrerstand bietet optimale Servicezugänglichkeit
- Drei verschiedene Fahrerstände wählbar: Kabine, Fahrerschutzdach fest und Fahrerschutzdach klappbar
- Große Auswahl an Anbauwerkzeugen

## WL25 Technische Daten

WL25

|   | Fahrerschutzdach  | Kabine*            |
|---|-------------------|--------------------|
| <b>Motordaten</b>                                 |                   |                    |
| Motorhersteller                                   | Perkins           | Perkins            |
| Motortyp  | 403J-17T          | 403J-17T           |
| Zylinder  | 3                 | 3                  |
| Motorleistung kW                                  | 18,4              | 18,4               |
| bei Drehzahl maximal 1/min                        | 2.800             | 2.800              |
| Hubraum cm <sup>3</sup>                           | 1.662             | 1.662              |
| Kühlmitteltyp                                     | Wasser            | Wasser             |
| Abgasnorm Stufe                                   | V                 | V                  |
| <b>Elektrische Anlage</b>                         |                   |                    |
| Betriebsspannung V                                | 12                | 12                 |
| Batterie Ah                                       | 77                | 77                 |
| Lichtmaschine A                                   | 65                | 65                 |
| <b>Gewichte</b>                                   |                   |                    |
| Betriebsgewicht kg                                | 2.380             | 2.520              |
| Kipplast mit Schaufel - Maschine gerade kg        | 1.393             | 1.652              |
| Kipplast mit Schaufel - Maschine geknickt kg      | 1.144             | 1.353              |
| Kipplast mit Palettengabel - Maschine gerade kg   | 1.096             | 1.297              |
| Kipplast mit Palettengabel - Maschine geknickt kg | 975               | 1.052              |
| <b>Fahrzeugdaten</b>                              |                   |                    |
| Schaufelinhalt Standardschaufel m <sup>3</sup>    | 0,3               | 0,3                |
| Achsen  | T94               | T94                |
| Fahrerstand (optional)                            | FSD (EPS, Kabine) | Kabine             |
| Geschwindigkeit (optional) km/h                   | 0-20 (30)         | 0-20 (30)          |
| Geschwindigkeit Level 2 km/h                      | 0-20              | 0-20               |
| Fahrstufen  | 2                 | 2                  |
| Standardbereifung                                 | 10-16.5 EM ET0    | 31x15.50-15 AS ET0 |
| <b>Hydraulikanlage</b>                            |                   |                    |
| Fahrhydraulik - Arbeitsdruck bar                  | 450               | 450                |
| Arbeitshydraulik - Arbeitsdruck bar               | 185               | 185                |
| Arbeitshydraulik - Fördermenge l/min              | 44,8              | 44,8               |
| <b>Füllmengen</b>                                 |                   |                    |
| Kraftstofftankinhalt l                            | 45                | 45                 |
| Motoröl l   | 5                 | 5                  |
| Hydrauliktank l                                   | 27                | 27                 |
| Hydrauliksystem l                                 | 36                | 36                 |

|  | Fahrerschutzdach | Kabine* |
|--|------------------|---------|
| Kühlmittel I                               | 7,5              | 7,5     |
| <b>Schallpegel</b>                         |                  |         |
| Garantierter Schalleistungspegel LwA dB(A) | 101              | 101     |
| Angegebener Schalldruckpegel LpA dB(A)     | 82               | 82      |

Standardschaufel = Erdschaufel, 1.250 mm Breite

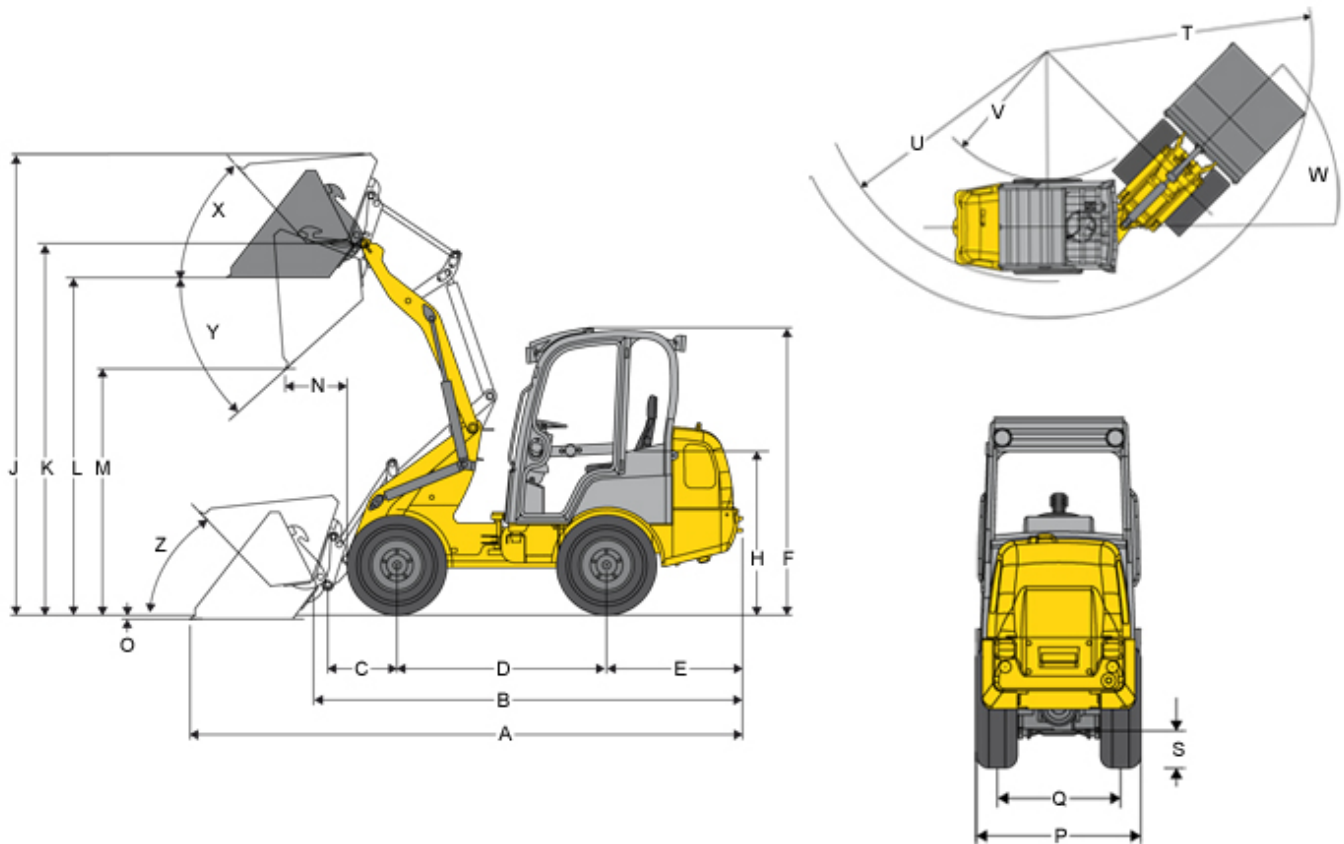
FSD = Fahrerschutzdach

EPS = Easy Protection System (klappbares Fahrerschutzdach)

Kipplastberechnung nach ISO 14397-EN474-3

\*Ausstattungsvariante (Kabine, Ballastgewicht Bodenplatte 97 kg, Bereifung 31x15.50-15 AS ET0)

## WL25 Abmessungen



|   | Standardbereifung                                    | 10-16.5 EM ET0 |
|---|--|----------------|
| A | Gesamtlänge  | 4.087 mm       |
| B | Gesamtlänge ohne Schaufel                            | 3.302 mm       |
| C | Schaufeldrehpunkt bis Achsmitte                      | 532 mm         |
| D | Radstand   | 1.612 mm       |
| E | Hecküberhang   | 1.045 mm       |
| F | Höhe mit Fahrerschutzdach                            | 2.187 mm       |
| F | Höhe mit Fahrerschutzdach klappbar (EPS)             | 2.291 mm       |
| F | Höhe mit Fahrerschutzdach klappbar (EPS), umgeklappt | 1.877 mm       |
| F | Höhe mit Kabine                                      | 2.208 mm       |
| H | Sitzhöhe   | 1.259 mm       |
| J | Gesamtarbeitshöhe                                    | 3.582 mm       |
| K | Hubhöhe max. - Schaufeldrehpunkt                     | 2.862 mm       |
| L | Überladehöhe   | 2.573 mm       |
| M | Ausschütthöhe max.                                   | 2.047 mm       |
| N | Reichweite bei M                                     | 337 mm         |
| O | Schürftiefe  | 50 mm          |
| P | Gesamtbreite   | 1.210 mm       |
| Q | Spurbreite   | 940 mm         |
| S | Bodenfreiheit  | 250 mm         |

|   |                                 |          |
|---|---------------------------------|----------|
| T | Radius maximal                  | 2.912 mm |
| U | Radius am Außenrand             | 2.590 mm |
| V | Innenradius                     | 1.330 mm |
| W | Knickwinkel                     | 45 °     |
| X | Rückrollwinkel bei max. Hubhöhe | 48 °     |
| Y | Auskipwinkel maximal            | 42 °     |
| Z | Rückrollwinkel am Boden         | 46 °     |

Alle Werte mit Standardschaufel: Erdschaufel 1.250 mm, 0,27 m<sup>3</sup> und Standardbereifung: 10-16.5 EM ETO

Hinweis: Bitte beachten Sie, dass das Produktangebot landesspezifisch variieren kann. Unter Umständen sind die hier dargestellten Inhalte / Produkte in Ihrem Land nicht erhältlich. Genauere Informationen zur Motorleistung entnehmen Sie bitte der Betriebsanleitung; die tatsächlich abgegebene Leistung kann aufgrund spezifischer Betriebskonditionen variieren. Änderungen und Irrtümer vorbehalten. Abbildungen ähnlich.  
Copyright © 2020 Wacker Neuson SE.