

EW65

Mobilbagger



**WACKER
NEUSON**
all it takes!



Fährt selbst zur nächsten Baustelle

Der Mobilbagger EW65 fährt dank eingebautem Straßenfahrt-Modus selbst zum Einsatzort und benötigt keinen zeit- und kostenintensiven Transport. Der stufenlose Fahrtrieb mit bis zu 20 km/h hat einen geringen Kraftstoffverbrauch und fährt sich mit nur einem Pedal fast wie ein Auto. Das leistungsstarke Load Sensing Hydrauliksystem mit LUDV* sorgt auch bei unterschiedlichen Lasten für die gleiche Geschwindigkeiten von mehreren Bewegungen. Mit 5 Steuerkreisen - davon 3 individuell einstellbar - und einem Verstellausleger ist der EW65 sehr effizient und schnell unterwegs.

- Präzise und feinfühliges Bedienung dank Load Sensing Hydrauliksystem mit LUDV*
- Geringer Verbrauch durch den wirtschaftlichen ECO-Mode
- Bis zu 5 Zusatz-Steuerkreise für unterschiedlichste Anbauwerkzeuge
- Wartung und Service leicht gemacht, durch kippbare Kabine sowie Diagnosetool

EW65 Technische Daten

Betriebsdaten

Transportgewicht min.	6.472 kg
Betriebsgewicht	6.755 - 8.003 kg
Reißkraft max.	30,8 kN
Losbrechkraft max.	50,7 kN
Grabtiefe max. max.	3.895 mm
Ausschütthöhe	4.207 - 5.195 mm
Grabradius max. max.	6.877 mm
Oberwagendrehzahl	9 1/min

Motordaten

Motorhersteller	Perkins
Motortyp	404J-E22T
Motor	Wassergekühlter 4-Zylinder Turbo-Dieselmotor
Hubraum	2.216 cm ³
Drehzahl	2.000 1/min
Motorleistung nach ISO	42 kW
Batterie	88 Ah
Kraftstofftankinhalt	85 l

Hydraulikanlage

Arbeitspumpe	Verstell- und Doppelzahnradpumpe
Max. Förderleistung	144 + 85,5 l/min
Betriebsdruck Fahrpumpe	420 bar
Betriebsdruck Arbeitspumpe	240 bar
Hydrauliktank	92 l

Fahrwerk

Bereifung	Mono- oder Zwillingsbereifung
Spurbreite	300 mm
Bodenfreiheit	237 mm
Fahrgeschwindigkeit max.	30 km/h

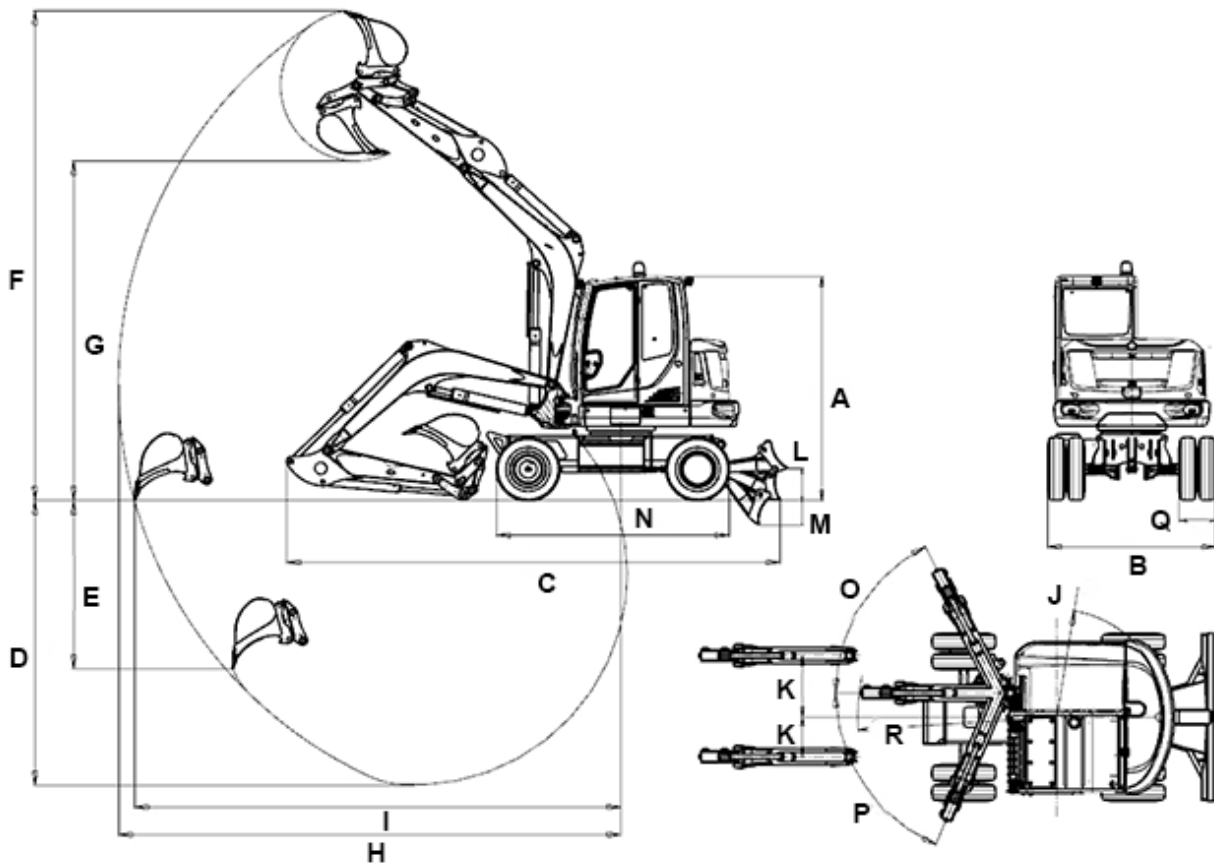
Planierschild

Breite	2.085 mm
Höhe	429 mm
Hub Planierschild über Planum	395 mm
Hub Planierschild unter Planum	301 mm

Schallpegel

Schallpegel (LwA) nach 2000/14/EG	97 dB(A)
-----------------------------------	----------

EW65 Abmessungen



		Monoausleger	Verstellausleger
A	Höhe	2.775 mm	2.775 mm
B	Breite Fahrerkabine	1.000 mm	1.000 mm
B	Breite Oberwagen	1.931 mm	1.931 mm
B	Breite Fahrwerk Zwillingbereifung	2.088 mm	2.088 mm
C	Transportlänge kurzer LS	6.114 mm	6.220 mm
C	Transportlänge langer LS	6.250 mm	6.349 mm
D	Grabtiefe max. kurzer LS	3.531 mm	3.596 mm
D	Grabtiefe max. langer LS	3.831 mm	3.895 mm
E	Einstehtiefe kurzer LS	2.088 mm	2.465 mm
E	Einstehtiefe langer LS	2.361 mm	2.737 mm
F	Einstehthöhe kurzer LS	6.068 mm	6.834 mm
F	Einstehthöhe langer LS		7.067 mm
G	Ausschütthöhe max. kurzer LS	4.207 mm	4.961 mm
G	Ausschütthöhe max. langer LS	4.389 mm	5.195 mm
H	Grabradius max. kurzer LS	6.220 mm	6.590 mm
H	Grabradius max. langer LS	6.504 mm	6.877 mm
I	Reichweite am Boden (kurzer LS)	6.024 mm	6.406 mm
I	Reichweite am Boden (langer LS)	6.318 mm	6.706 mm
J	Heckschwenkradius	1.459 mm	1.459 mm

K	Auslegerversetzung auf Mitte Löffel rechts	766 mm	766 mm
K	Auslegerversetzung auf Mitte Löffel links	492 mm	492 mm
L	Stapelhöhe über Planum	395 mm	395 mm
M	Schürftiefe unter Planum	301 mm	301 mm
N	Länge Laufwerk gesamt	2.887 mm	2.887 mm
O	Schwenkwinkel	63 °	63 °
P	Schwenkwinkel	67 °	67 °
Q	Spurbreite	300 mm	300 mm
R	Auslegerschwenkradius Mitte	2.465 mm	2.605 mm
--	Auslegerschwenkradius rechts	2.393 mm	2.529 mm
--	Auslegerschwenkradius links	1.940 mm	2.073 mm
--	Breite Fahrwerk Monobereifung	1.931 mm	1.931 mm

LS = Löffelstiel

Hinweis: Bitte beachten Sie, dass das Produktangebot landesspezifisch variieren kann. Unter Umständen sind die hier dargestellten Inhalte / Produkte in Ihrem Land nicht erhältlich. Genauere Informationen zur Motorleistung entnehmen Sie bitte der Betriebsanleitung; die tatsächlich abgegebene Leistung kann aufgrund spezifischer Betriebskonditionen variieren. Änderungen und Irrtümer vorbehalten. Abbildungen ähnlich.
Copyright © 2020 Wacker Neuson SE.